

الاسم:
الرقم:

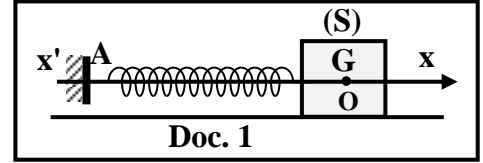
مسابقة في مادة الفيزياء
المدة: ساعة ونصف

Cette épreuve est formée de trois exercices obligatoires répartis sur trois pages.
L'usage d'une calculatrice non programmable est autorisé.

Exercice 1 (7 pts)

Oscillateur mécanique

Un oscillateur mécanique est formé d'un bloc (S), de masse M, et d'un ressort de masse négligeable et de constante de raideur k. Le ressort, placé horizontalement, est relié par l'une de ses deux extrémités à un support fixe A. (S) est attaché à l'autre extrémité du ressort et peut se déplacer, sans frottement, sur une surface horizontale (Doc. 1).



Le but de cet exercice est de déterminer les valeurs de M et k.

À l'équilibre, le centre de masse G, de (S), coïncide avec l'origine O de l'axe x' x.

On écarte (S) de sa position d'équilibre dans le sens positif et on le lâche, à l'instant $t_0 = 0$, sans vitesse initiale. (S) effectue alors des oscillations mécaniques. À un instant t, l'abscisse de G est $x = \overline{OG}$ et la valeur algébrique de sa vitesse est $v = x' = \frac{dx}{dt}$.

Le plan horizontal contenant G est pris comme niveau de référence de l'énergie potentielle de pesanteur.

- 1) Écrire, à l'instant t, l'expression de l'énergie mécanique E_m du système (Oscillateur, Terre), en fonction de x, M, k et v.
- 2) Établir l'équation différentielle, du second ordre en x, qui régit le mouvement de G.

- 3) Dédire que l'expression de la période propre des oscillations est $T_1 = 2\pi\sqrt{\frac{M}{k}}$.

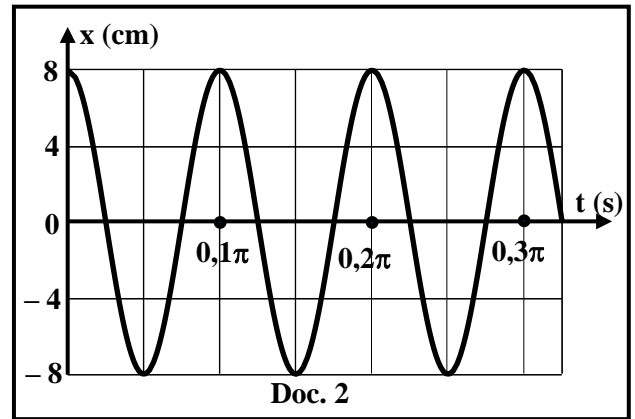
- 4) Un dispositif approprié, trace l'évolution de x en fonction du temps (Doc. 2).

En se référant au document 2, indiquer :

- 4.1) le type des oscillations de G ;
- 4.2) l'amplitude X_m des oscillations ;
- 4.3) la valeur de T_1 .

- 5) La même expérience est répétée en plaçant sur (S) une surcharge, assimilée à une particule, de masse $m = 50$ g. La durée de 10 oscillations devient $\Delta t = 3,67$ s.

- 5.1) Écrire l'expression de la nouvelle période propre T_2 des oscillations en fonction de k, M et m.



- 5.2) En utilisant les expressions de T_1 et T_2 , montrer que $k = \frac{4\pi^2 m}{T_2^2 - T_1^2}$.

- 5.3) Déterminer les valeurs de k et M.

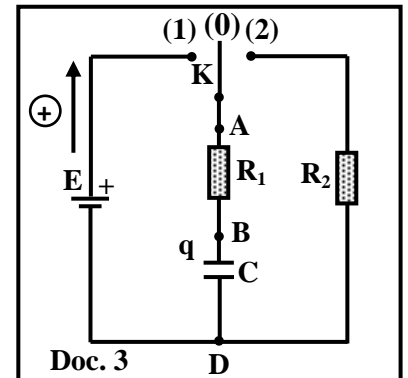
Exercice 2 (7 pts)

Charge et décharge d'un condensateur

Le but de cet exercice est d'étudier la charge et la décharge d'un condensateur.

Dans ce but, on réalise le circuit schématisé dans le document 3, qui comprend :

- un générateur idéal de force électromotrice $E = 10 \text{ V}$;
- deux conducteurs ohmiques de résistances $R_1 = R_2 = 4 \text{ k}\Omega$;
- un condensateur de capacité C ;
- un commutateur K .



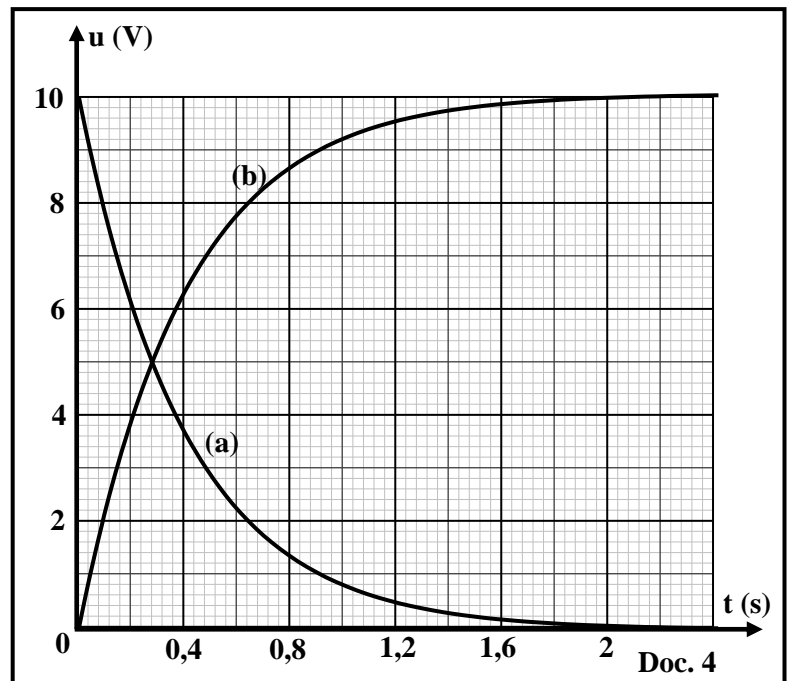
1) Charge du condensateur

Le commutateur K est d'abord en position (0) et le condensateur est neutre.

À l'instant $t_0 = 0$, on permute K à la position (1) et la charge du condensateur commence.

À un instant t , l'armature B du condensateur porte la charge q et le circuit est parcouru par un courant d'intensité i .

Un dispositif approprié permet de visualiser la tension $u_{AB} = u_{R1}$ aux bornes du conducteur ohmique et la tension $u_{BD} = u_C$ aux bornes du condensateur. Les courbes (a) et (b), du document 4, montrent l'évolution de ces deux tensions avec le temps.



1.1) La courbe (a) représente u_{R1} et la courbe (b) représente u_C . Justifier.

1.2) La constante du temps du circuit ainsi constitué est donnée par $\tau_1 = R_1 C$.

1.2.1) En utilisant le document 4, déterminer la valeur de τ_1 .

1.2.2) Déduire la valeur de C .

1.3) Calculer la durée « t_1 » que le condensateur a besoin pour qu'il devienne pratiquement chargé complètement.

2) Décharge du condensateur

Le condensateur est complètement chargé. À un instant $t_0 = 0$, pris comme nouvelle origine de temps, on bascule le commutateur K à la position (2) et le condensateur commence la décharge à travers les conducteurs ohmiques de résistances R_1 et R_2 .

À un instant t , le circuit est parcouru par un courant d'intensité i (Doc. 5).

2.1) Montrer, en utilisant la loi d'additivité des tensions, que l'équation différentielle vérifiée par u_C est :

$$RC \frac{du_C}{dt} + u_C = 0 \text{ avec } R = R_1 + R_2$$

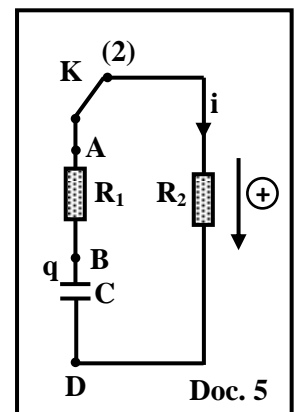
2.2) La solution de cette équation différentielle est de la forme : $u_C = E e^{-\frac{t}{\tau_2}}$ où τ_2 est la constante de temps du circuit du document 5.

Déterminer l'expression de τ_2 en fonction de R et C .

2.3) Vérifier que le condensateur devient pratiquement déchargé complètement pour une durée $t_2 = 5 \tau_2$.

3) Durée de charge et de décharge du condensateur

Montrer, sans calcul, que « t_2 » est plus grande que « t_1 ».



Exercice 3 (6 pts)

Caractéristiques d'une bobine

Dans le but de déterminer l'inductance L et la résistance r d'une bobine, on la branche en série avec un conducteur ohmique de résistance $R = 30 \Omega$, aux bornes d'un générateur de basse fréquence (G) délivrant entre ses bornes une tension alternative sinusoïdale de pulsation ω .

Le circuit, ainsi constitué, est alors parcouru par un courant alternatif sinusoïdal d'intensité $i = I_m \sin(\omega t)$ (Doc. 6).

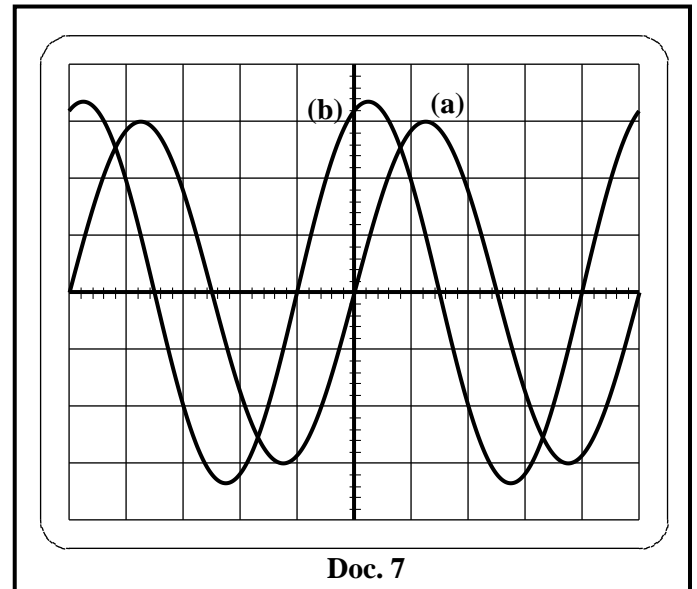
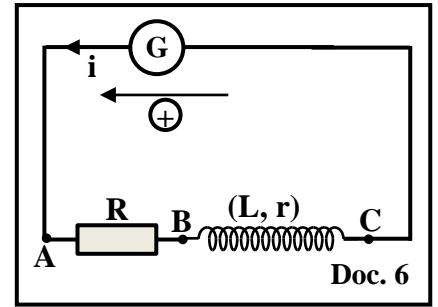
Un oscilloscope permet de visualiser la tension $u_{AB} = u_R$ aux bornes du conducteur ohmique et la tension $u_{BC} = u_b$ aux bornes de la bobine.

Les oscillogrammes obtenus sont représentés dans le document 7.

Les réglages de l'oscilloscope sont :

- sensibilité verticale sur les deux voies : $S_v = 2 \text{ V/div}$;
- sensibilité horizontale : $S_h = 0,4 \text{ ms/div}$.

- 1) La tension u_R représente l'image de l'intensité i . Pourquoi ?
- 2) En se référant au document 7, préciser laquelle des courbes, (a) ou (b), est en avance sur l'autre.
- 3) Dédurre que la courbe (a) correspond à u_{AB} .
- 4) En utilisant le document 7, déterminer :
 - 4.1) la pulsation ω ;
 - 4.2) la valeur maximale I_m de i ;
 - 4.3) le déphasage φ entre u_b et i .
- 5) Montrer que $u_b = 6,8 \sin(\omega t + 0,4 \pi)$ (S.I.).
- 6) Sachant que la tension aux bornes de la bobine est donnée par $u_b = r i + L \frac{di}{dt}$, écrire l'expression de u_b en fonction de r , L , ω et t .
- 7) En utilisant les deux expressions de u_b trouvées dans les parties 5 et 6 et en donnant à « ωt » deux valeurs particulières, déterminer les valeurs de L et r .



الاسم:
الرقم:

مسابقة في مادة الفيزياء
المدة: ساعة ونصف

Exercice 1 (7 pts)

Oscillateur mécanique

Partie	Réponse	Note
1	$E_m = E_C + E_{pe} = \frac{1}{2} M v^2 + \frac{1}{2} kx^2$	0,5
2	le frottement est négligeable, alors l'énergie mécanique du système est conservée (ou: La somme des travaux des forces non conservatives est nulle, alors l'énergie mécanique du système est conservée). $E_m = \text{constante}$, alors $\frac{dE_m}{dt} = 0$, donc $M v v' + k x x' = 0$, mais $v = x'$ et $v' = x''$, alors $v (M x'' + k x) = 0$ $v = 0$ à rejeter ; par conséquent, $x'' + \frac{k}{M} x = 0$	1
3	L'équation différentielle est de la forme: $x'' + \omega_0^2 x = 0$, avec $\omega_0 = \sqrt{\frac{k}{M}}$ $T_1 = \frac{2\pi}{\omega_0}$; donc, $T_1 = 2\pi\sqrt{\frac{M}{k}}$	1
4	4.1 Oscillations mécaniques libres non amorties	0,5
	4.2 $X_m = 8 \text{ cm}$	0,5
	4.3 D'après la courbe : $T_1 = 0,1 \pi \text{ s} = 0,314 \text{ s}$	0,5
5	5.1 $T_2 = 2\pi\sqrt{\frac{M+m}{k}}$	0,5
	5.2 $T_1^2 = 4\pi^2 \frac{M}{k}$ et $T_2^2 = 4\pi^2 \left(\frac{M+m}{k}\right)$ $T_2^2 - T_1^2 = 4\pi^2 \left(\frac{M+m}{k} - \frac{M}{k}\right) = \frac{4\pi^2 m}{k}$, alors $k = \frac{4\pi^2 m}{(T_2^2 - T_1^2)}$	1
	5.3 $T_2 = \frac{3,67}{10} = 0,367 \text{ s}$ $k = \frac{4\pi^2 \times 0,05}{0,367^2 - 0,314^2}$, alors $k = 54,7 \text{ N/m}$ $T_1^2 = 4\pi^2 \frac{M}{k}$, on remplace la valeur de k dans cette expression : $0,314^2 = 4\pi^2 \frac{M}{54,7}$; par conséquent, $M = 0,1366 \text{ kg} = 136,6 \text{ g}$	0,5 0,5 0,5

Exercice 2 (7 pts)

Charge et décharge d'un condensateur

Partie	Réponse	Note
1	<p>1.1 Courbe (a) : $u_{AB} = u_R = R_1 i$; u_R est directement proportionnelle à l'intensité du courant dans le circuit. Durant la phase de charge i diminue donc u_R diminue.</p> <p>Courbe (b) : $u_{BD} = u_C = \frac{q}{C}$; durant la phase de charge q augmente donc u_C augmente</p>	0,5 0,5
	<p>1.2.1 A $t = \tau_1$ on a $u_C = 0,63 E = 6,3 V$ En se référant au document 4 : $u_C = 6,3 V$ pour $t = 0,4 s$, alors $\tau_1 = 0,4 s$ Ou bien : A $t = \tau_1$ on a $u_{R1} = 0,37 E = 3,7 V$ En se référant au document 4 : $u_{R1} = 3,7 V$ pour $t = 0,4 s$, alors $\tau_1 = 0,4 s$</p>	1
	<p>1.2.2 $\tau_1 = R_1 C$, donc $C = \frac{\tau_1}{R_1} = \frac{0,4}{4000}$, alors $C = 1 \times 10^{-4} F = 100 \mu F$</p>	0,5
	<p>1.3 $t_1 = 5\tau_1 = 5 \times 0,4$, alors $t_1 = 2 s$</p>	0,5
2	<p>2.1 $u_{BD} = u_{BA} + u_{AD}$ $u_C = R_1 i + R_2 i$, alors $u_C = (R_2 + R_1) i = R i$ Mais, $i = - \frac{dq}{dt} = - C \frac{du_C}{dt}$, donc $u_C = - R C \frac{du_C}{dt}$ Par conséquent, $R C \frac{du_C}{dt} + u_C = 0$</p>	1,5
	<p>2.2 $u_C = E e^{-\frac{t}{\tau_2}}$, donc $\frac{du_C}{dt} = - \frac{E}{\tau_2} e^{-\frac{t}{\tau_2}}$ On remplace u_C et $\frac{du_C}{dt}$ dans l'équation différentielle : $R C \left(- \frac{E}{\tau_2} e^{-\frac{t}{\tau_2}} \right) + E e^{-\frac{t}{\tau_2}} = 0$ donc: $E e^{-\frac{t}{\tau_2}} \left(1 - \frac{R C}{\tau_2} \right) = 0$, mais $E e^{-\frac{t}{\tau_2}} = 0$ à rejeter ; alors, $1 - \frac{R C}{\tau_2} = 0$ On aura, $\tau_2 = R C$</p>	1,5
	<p>2.3 Pour $t_2 = 5 \tau_2$ on a $u_C = E e^{-\frac{5\tau_2}{\tau_2}} = E e^{-5} \cong 0$, donc le condensateur est pratiquement déchargé complètement.</p>	0,5
3	<p>$t_1 = 5 R_1 C$ et $t_2 = 5 R C = 5 (R_2 + R_1) C$ $R_2 + R_1 > R_1$ Donc : $t_2 > t_1$</p>	0,5

Exercice 3 (6 pts)

Caractéristiques d'une bobine

Partie	Réponse	Note
1	$u_R = Ri$, mais R est une constante positive, alors u_R est directement proportionnelle à i ; donc u_R est l'image du courant i .	0,5
2	(b) est en avance sur (a), car elle atteint son maximum avant (a)	0,5
3	La tension aux bornes de la bobine est en avance de phase sur l'intensité du courant qui la traverse. Puisque (a) est en retard de phase sur (b), donc (a) est l'image du courant qui correspond à $u_R = u_{AB}$.	0,5
4	4.1 $T = 5 \times 0,4 = 2 \text{ ms} = 2 \times 10^{-3} \text{ s}$ $T = \frac{2\pi}{\omega}$ donc $\omega = \frac{2\pi}{T} = \frac{2\pi}{2 \times 10^{-3}} = 1000 \pi \text{ rad/s}$	0,25 0,5
	4.2 Courbe (a): $U_{m(R)} = 3 \times 2 = 6 \text{ V}$ $U_{m(R)} = R \times I_m ; I_m = \frac{6}{30} = 0,2 \text{ A}$	0,25 0,5
	4.3 $\varphi = \frac{2\pi d}{D} = \frac{2\pi \times 1}{5} = 0,4\pi \text{ rd}$	0,5
5	Courbe (b): $U_{m(b)} = 3,4 \times 2 = 6,8 \text{ V}$ et u_b est en avance de phase sur i de $0,4\pi \text{ rd}$ $u_b = U_{m(b)} \sin(\omega t + \varphi)$ donc : $u_b = 6,8 \sin(\omega t + 0,4\pi)$	0,25 0,25
6	$u_b = r i + L \frac{di}{dt} = r I_m \sin(\omega t) + L I_m \omega \cos(\omega t)$ $u_b = 0,2 r \sin(\omega t) + \omega L 0,2 \cos(\omega t)$ (S.I.) ou bien : $u_b = 0,2 r \sin(\omega t) + 200\pi L \cos(\omega t)$ (S.I.)	0,5
7	$u_b = u_b$ $6,8 \sin(\omega t + 0,4\pi) = 0,2 r \sin(\omega t) + 200\pi L \cos(\omega t)$ Pour $\omega t = 0$ on aura $6,8 \sin(0,4\pi) = 0 + 200\pi L$ donc $L = 0,01 \text{ H}$ Pour $\omega t = \frac{\pi}{2}$: $6,8 \sin(\frac{\pi}{2} + 0,4\pi) = 0,2 r + 0$ donc $r = 10,5 \Omega$	0,75 0,75